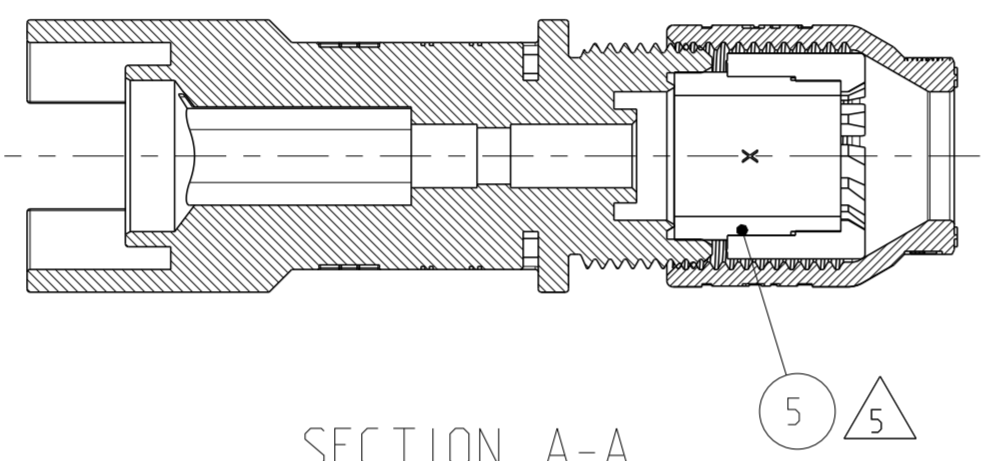
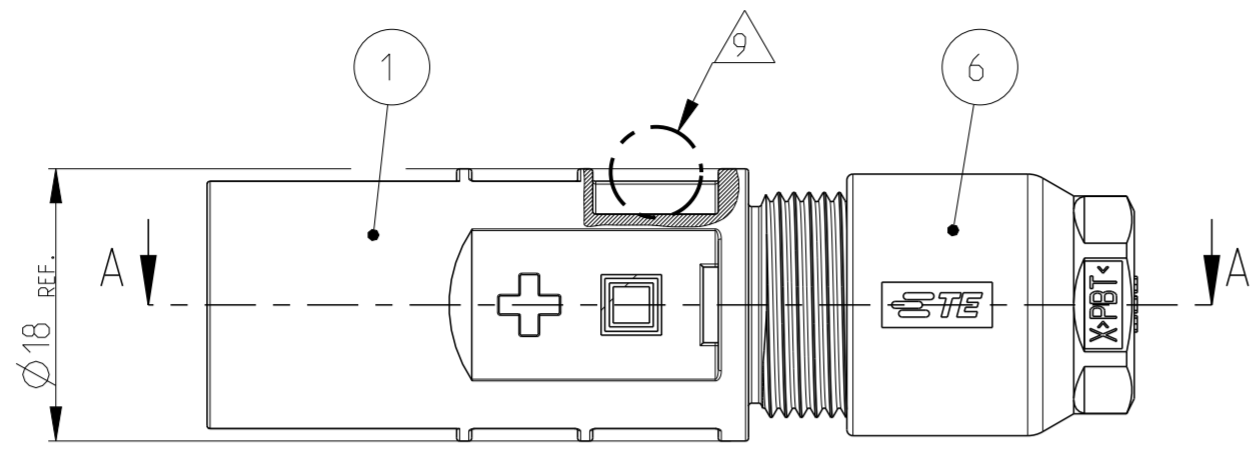


THIS DRAWING IS UNPUBLISHED  
 VERTRAULICHE UNVERÖFFENTLICHTE ZEICHNUNG  
 © COPYRIGHT 2002 TE Connectivity

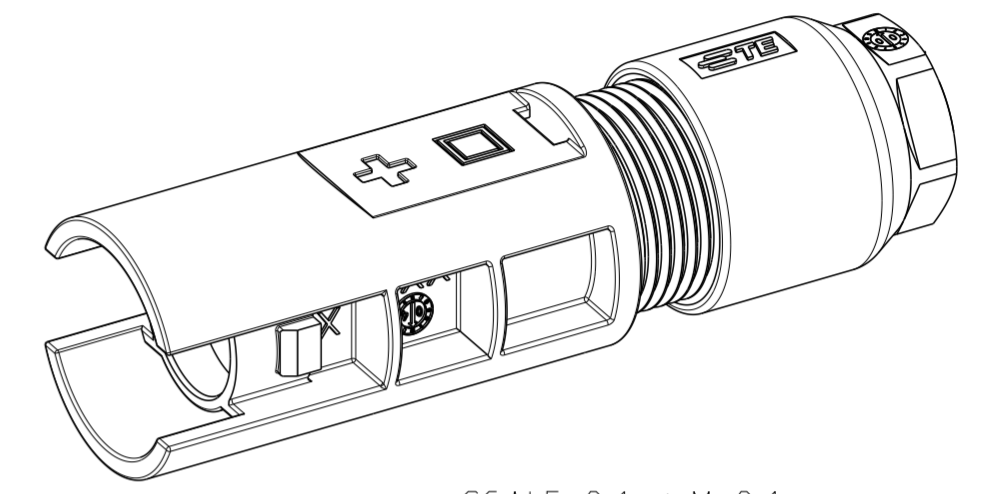
RELEASED FOR PUBLICATION  
 FREI FUER VERÖFFENTLICHUNG  
 ALL RIGHTS RESERVED.  
 ALLE INTERNATIONALEN RECHTE VORBEHALTEN.

MATED WITH:  
 PASSEND ZU:

LOC	DIST	REVISIONS					
A1	-	P	LTR	DESCRIPTION	DATE	DWN	APVD
PROJEKT NR.:		M1		PINCH RING SEAL-INMOLDED, ASSYCHANGED TO GEN.4	06DEC2012	V.P	T.J

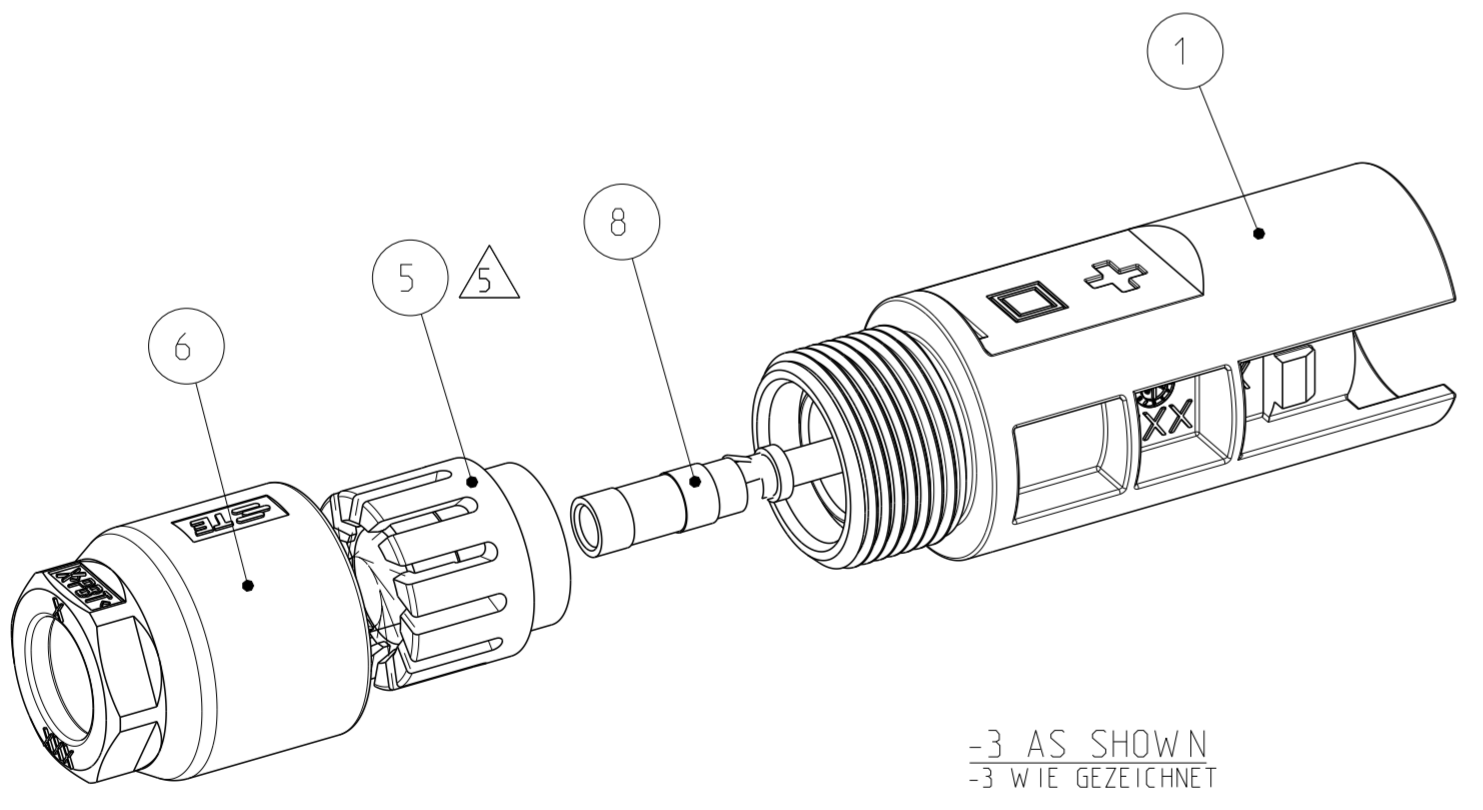


-3 PREASSEMBLED AS SHOWN  
 -3 VORASSEMBLIERT WIE GEZEICHNET



SCALE 2:1 / M 2:1

SECTION A-A  
 SCHNITT A-A



-3 AS SHOWN  
 -3 WIE GEZEICHNET

										ORDER-NO. BESTELL-NR.																
7-1394461-5	7-1394461-4	7-1394461-3	7-1394461-2	7-1394461-1	7-1394461-0	6-1394461-6	6-1394461-5	6-1394461-4	6-1394461-3	6-1394461-2	6-1394461-1	4-1394461-9	4-1394461-8	4-1394461-7	2-1394461-8	1394461-8	1394461-7	1394461-4	1394461-3	1394461-2	1394461-1	14	INSTRUCTION SHEET VERARBEITUNGSANWEISUNG	8	-	-
1	1	1	1	1	1	1	1	1	1	1	1	1	1	1	1	1	1	1	1	1	1	13	PLASTIC BAG KUNSTSTOFF-BEUTEL	1 8	TRANSPARENT	PE-LD
3	1	1	3	1	1	1	1	3	3	3	1	1	1	1	1	1	1	1	1	1	1	12	ZIP LOCK BAG MINIGRIP-BEUTEL	2 8	TRANSPARENT	PE-LD
1	-	-	1	-	-	-	-	1	1	1	-	-	-	-	-	-	-	-	-	-	-	11	LABEL MINUS ETIKETT MINUS	2 8	WHITE WEISS	POLYESTER
1	-	-	1	-	-	-	-	1	1	1	-	-	-	-	-	-	-	-	-	-	-	10	LABEL PLUS ETIKETT PLUS	2 8	WHITE WEISS	POLYESTER
1	1	1	-	-	-	1	1	-	-	-	-	-	-	-	-	-	-	-	-	-	-	9	PIN CONTACT ASSY HVT, 6mm <sup>2</sup> / 10AWG STIFTKONTAKT ASSY HVT, 6mm <sup>2</sup> / 10AWG	2 7	Ag / PLAIN Ag / BLANK	CuZn / X10CrNi 18 8 CuZn / X10CrNi 18 8
-	-	-	1	1	1	-	-	-	-	1	-	-	-	-	-	-	-	-	-	-	-	8	PIN CONTACT ASSY HVT, 4mm <sup>2</sup> / 12AWG STIFTKONTAKT ASSY HVT, 4mm <sup>2</sup> / 12AWG	2	Ag / PLAIN Ag / BLANK	CuZn / X10CrNi 18 8 CuZn / X10CrNi 18 8
-	-	-	-	-	-	-	-	1	-	1	-	-	1	-	1	-	-	-	-	-	-	7	PIN CONTACT ASSY HVT, 2.5mm <sup>2</sup> STIFTKONTAKT ASSY HVT, 2.5mm <sup>2</sup>	2	Ag / PLAIN Ag / BLANK	CuZn / X10CrNi 18 8 CuZn / X10CrNi 18 8
1	1	1	1	1	1	1	1	1	1	1	1	1	1	1	1	1	1	1	1	1	1	6	CABLE SCREW JOINT KABELVERSCHRAUBUNG	1 6	BLACK SCHWARZ	PBT PBT
-	-	-	-	-	-	1	1	1	-	1	1	1	1	-	-	-	1	1	1	1	1	5	PINCH RING SEAL-INMOLDED, ASSY KLEMMKORB DICHTUNG UMSPRITZT, ASSY	1 5	-	PA66 / LSR PA66 / LSR
1	1	1	1	1	1	-	-	-	-	-	-	-	-	-	-	-	-	-	-	-	-	4	PINCH RING SEAL, ASSY KLEMMKORB DICHTUNG, ASSY	1 4	BLACK SCHWARZ	POM / EPDM+PP POM / EPDM+PP
1	-	-	1	-	-	-	-	1	1	1	-	-	-	-	-	-	-	-	-	-	-	3	PIN HOUSING NEUTRAL STIFTGEHÄUSE NEUTRAL	1	BLACK SCHWARZ	PPE+PS PPE+PS
-	1	-	-	1	-	-	-	-	-	-	-	-	1	-	1	-	-	-	-	-	-	2	PIN HOUSING MINUS STIFTGEHÄUSE MINUS	1	BLACK SCHWARZ	PPE+PS PPE+PS
-	-	1	-	-	1	-	-	-	-	-	-	-	1	-	1	-	-	-	-	-	-	1	PIN HOUSING PLUS STIFTGEHÄUSE PLUS	1	BLACK SCHWARZ	PPE+PS PPE+PS
QUANTITY STÜCK											ITEM-NO. POS.	DESCRIPTION BENENNUNG										SURFACE OBERFLÄCHE	MATERIAL			

THIS DRAWING IS A CONTROLLED DOCUMENT.

DIMENSIONS: MASSE/INHEITEN: (MM)

TOLERANCES UNLESS OTHERWISE SPECIFIED: ALLGEMEINTOLERANZEN

0 PLC ±  
 1 PLC ±  
 2 PLC ±  
 3 PLC ±  
 4 PLC ±  
 ANGLES/WINKEL ±  
 FINISH/OBERFLÄCHE/FARBE

DWN E.WERNER 25-JAN-02  
 CHK H.SCHERER 25-JAN-02  
 APVD G.FELDMAYER 25-JAN-02

PRODUCT SPEC 108-18701  
 APPLICATION SPEC 114-18488-1

WEIGHT GEWICHT -  
 Customer Drawing

NAME PHOTOVOLTAIK CONNECTOR 1 POS.  
 PHOTOVOLTAIK STECKVERBINDER 1 POL.

SIZE A2  
 CAGE CODE 00779  
 DRAWING NO. ZEICHNUNGS-NR. C-1394461

RESTRICTED TO NUR FUER -

SCALE MASSSTAB 2:1  
 SHEET BLATT 1 OF VON 3  
 REV M1

LOC	DIST	REVISIONS				
		P	LTR	DATE	DWN	APVD
A1	-					
PROJEKT NR.: EGLPC00034		-	SEE SHEET 1	-	-	-

1 PACKAGING INSTRUCTION: 100 PIECES PIN HOUSINGS ( ITEM NO. 1, 2 OR 3 ) AND PINCH RING SEAL, ASSY ( ITEM NO. 4 ) OR PINCH RING SEAL INMOLDED ASSY ( ITEM NO. 5 ) PREASSEMBLED WITH CABLE SCREW JOINT ( ITEM NO. 6 ).  
 PREASSEMBLED PARTS PACKAGED IN ESD PLASTIC BAG ( ITEM NO. 13 ).  
 ESD PLASTIC BAG ( ITEM NO. 13 ) PROVIDED WITH LABEL AND LABEL MARKED WITH PART NUMBER, QUANTITY AND DESCRIPTION.

PIN CONTACT ASSY'S ( ITEM NO. 7, 8 OR 9 ) PACKAGED ACCORDING TO 2 .

2 PACKAGING INSTRUCTION: 100 PIECES OF EACH PART PACKAGED IN ZIP LOCK BAG ( ITEM NO. 12 ).  
 ZIP LOCK BAG ( ITEM NO. 12 ) PROVIDED WITH LABEL AND LABEL MARKED WITH PART NUMBER, QUANTITY AND DESCRIPTION.

3 PACKAGING UNIT: ALL COMPONENTS OF EACH DASH-NUMBER PACKAGED ACCORDING TO 1 OR 2  
 PACKAGED IN CORRUGATED SHIPPING BOX.  
 PUT INSIDE ON TOP CORRUGATED SHIPPING BOX INSTRUCTION SHEET ( ITEM NO. 14 ).  
 CORRUGATED SHIPPING BOX PROVIDED WITH LABEL AND LABEL MARKED WITH PART NUMBER, QUANTITY AND DESCRIPTION.

4 FOR CABLE DIAMETER 4.5mm TO 6.9mm

5 FOR CABLE DIAMETER 5.5mm TO 7.8mm

6 TIGHTENING TORQUE SEE APPLICATION SPECIFICATION 114-18488-1

7 USE ONLY SOLAR CABLE TYPE: OKONITE USE-2

8 LABELS ( ITEM NO. 10 AND 11 ), ZIP LOCK BAG ( ITEM NO. 12 ), ESD PLASTIC BAG ( ITEM NO. 13 ), AND INSTRUCTION SHEET ( ITEM NO. 14 ) NOT SHOWN

9 IN THIS AREA A MOULD INJECTION POINT UP TO MAXIMUM HEIGHT OF 2mm IS ACCEPTABLE

1 VERPACKUNGSANWEISUNG: 100 STUECK STIFTGEHAEUSE ( POS. 1, 2 ODER 3 ) UND KLEMMKORB DICHTUNG, ASSY ( POS. 4 ) BZW. KLEMMKORB DICHTUNG UMSPRITZT, ASSY ( POS. 5 ) VORASSEMBLIERT MIT KABELVERSCHRAUBUNG ( POS. 6 ).  
 VORASSEMBLIERTE TEILE VERPACKT IN ESD KUNSTSTOFF-BEUTEL ( POS. 13 ).  
 ESD KUNSTSTOFF-BEUTEL ( POS. 13 ) MIT ETIKETT VERSEHEN UND ETIKETT MIT TEILENUMMER, STUECKZAHL UND BEZEICHNUNG BESCHRIFTET.

STIFTKONTAKT ASSY'S ( POS. 7, 8, ODER 9 ) VERPACKT GEMAESS 2 .

2 VERPACKUNGSANWEISUNG: 100 STUECK VON JEDEM TEIL IM MINIGRIP-BEUTEL ( POS. 12 ) VERPACKT.  
 MINIGRIP-BEUTEL ( POS. 12 ) MIT ETIKETT VERSEHEN UND ETIKETT MIT TEILENUMMER, STUECKZAHL UND BEZEICHNUNG BESCHRIFTET.

3 VERPACKUNGSEINHEIT: ALLE KOMPONENTEN EINER STRICHVARIANTE VERPACKT GEMAESS 1 UND 2  
 IN VERSANDKARTON VERPACKT.  
 VERSANDKARTON VERARBEITUNGSANWEISUNG ( POS. 14 ) OBENAUF GELEGT.  
 VERSANDKARTON MIT ETIKETT VERSEHEN UND ETIKETT MIT TEILENUMMER, STUECKZAHL UND BEZEICHNUNG BESCHRIFTET.

4 FUER LEITUNGSDURCHMESSER 4.5mm BIS 6.9mm


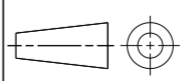
5 FUER LEITUNGSDURCHMESSER 5.5mm BIS 7.8mm

6 ANZUGSDREHMOMENT SIEHE VERARBEITUNGSSPEZIFIKATION 114-18488-1

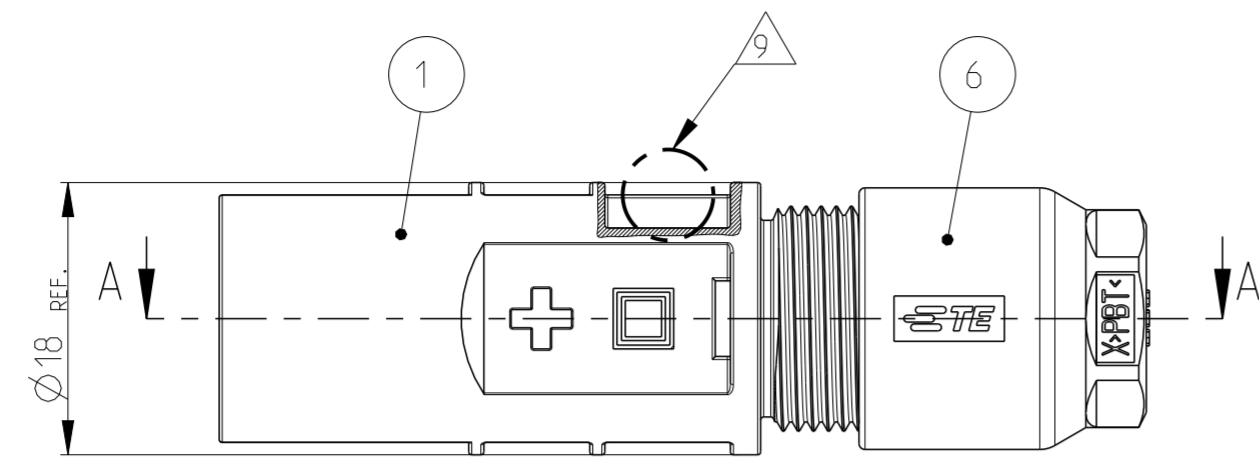
7 NUR SOLARKABEL TYP: OKONITE USE-2 VERWENDEN

8 ETIKETTEN ( POS. 10 UND 11 ), MINIGRIP-BEUTEL ( POS. 12 ), ESD KUNSTSTOFF-BEUTEL ( POS.13 ) UND VERARBEITUNGSANWEISUNG ( POS. 14 ) NICHT DARGESTELLT

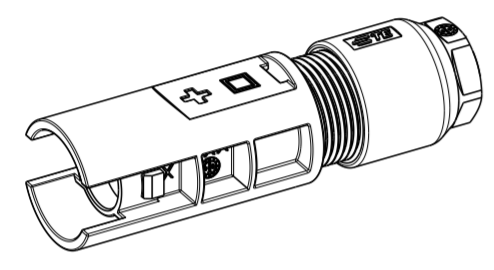
9 IN DIESEM BEREICH EIN ANSPRITZPUNKT BIS ZU EINER MAXIMALEN HOEHE VON 2mm ZULÄSSIG

THIS DRAWING IS A CONTROLLED DOCUMENT.		DWN E. WERNER 25-JAN-02	 TE Connectivity	
		CHK H. SCHERER 25-JAN-02		
		APVD G. FELDMEIER 25-JAN-02	NAME PHOTOVOLTAIK CONNECTOR 1 POS. PHOTOVOLTAIK STECKVERBINDER 1 POL.	
DIMENSIONS: MASSEINHEITEN: (MM)		TOLERANCES UNLESS OTHERWISE SPECIFIED: ALLGEMEINTOLERANZEN		SIZE A2
		PRODUCT SPEC 108-18701		CAGE CODE 00779
MATERIAL -		APPLICATION SPEC VERARBEITUNGSSPEZ. 114-18488-1		DRAWING NO. ZEICHNUNGS-NR. C-1394461
		WEIGHT GEWICHT -		RESTRICTED TO NUR FUER -
		FINISH/OBERFLAECHE/FARBE -		SCALE MASSSTAB 2:1
		Customer Drawing		SHEET BLATT 2 OF VON 3
		/KUNDENZEICHNUNG		REV. M1

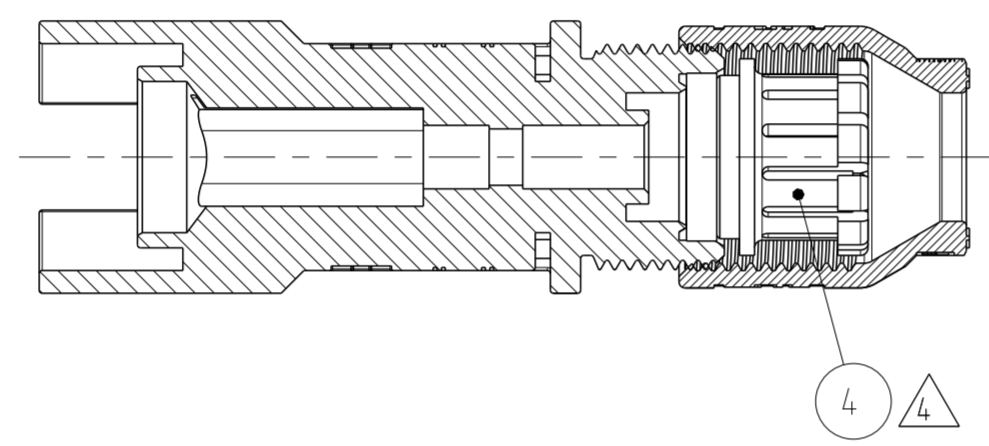
LOC	DIST	REVISIONS					
A1	-	P	LTR	DESCRIPTION	DATE	DWN	APVD
PROJEKT NR.: EGLPC00034		-	-	SEE SHEET 1	-	-	-



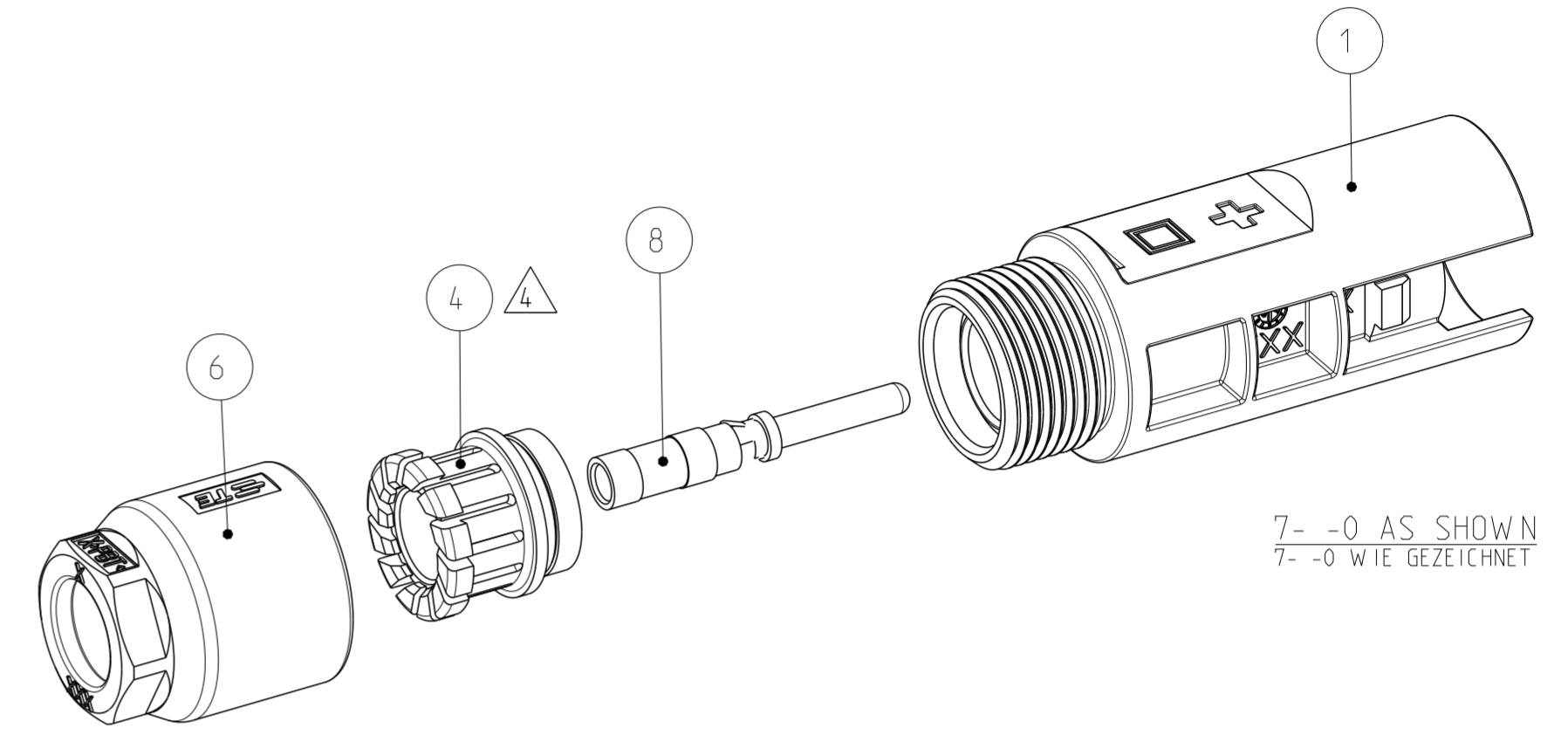
SECTION A-A  
 SCHNITT A-A



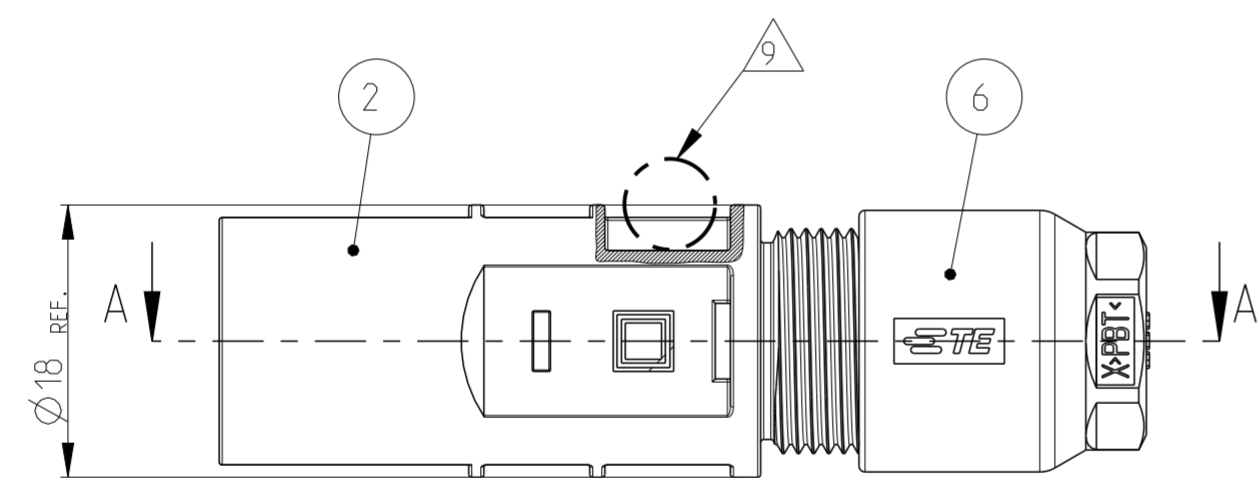
SCALE 1:1 / M 1:1



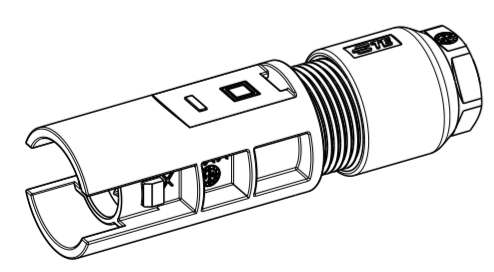
7- 0 PREASSEMBLED AS SHOWN  
 7- 0 VORASSEMBLIERT WIE GEZEICHNET



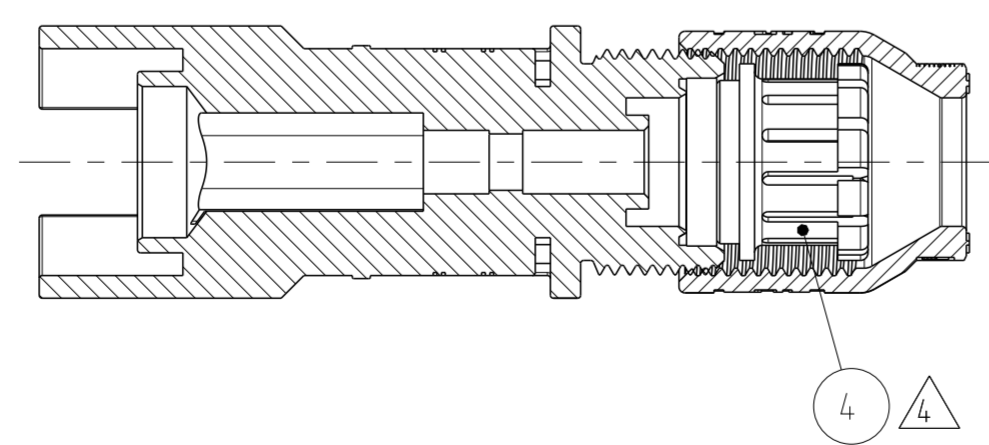
7- 0 AS SHOWN  
 7- 0 WIE GEZEICHNET



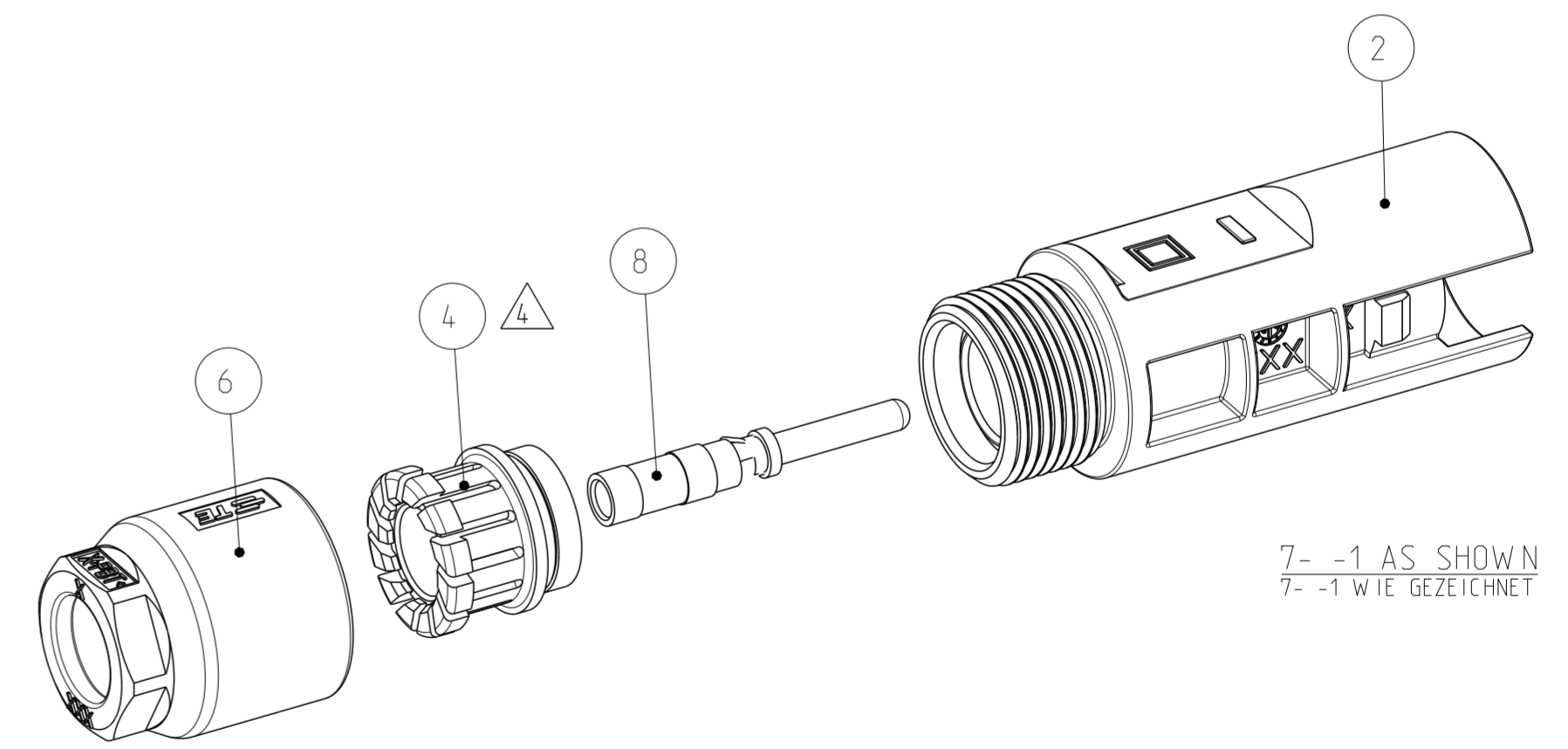
SECTION A-A  
 SCHNITT A-A



SCALE 1:1 / M 1:1



7- 1 PREASSEMBLED AS SHOWN  
 7- 1 VORASSEMBLIERT WIE GEZEICHNET



7- 1 AS SHOWN  
 7- 1 WIE GEZEICHNET

THIS DRAWING IS A CONTROLLED DOCUMENT.		DWN E. WERNER 25-JAN-02	TE Connectivity	
DIMENSIONS: MASSEINHEITEN: (MM)		CHK H. SCHERER 25-JAN-02		
TOLERANCES UNLESS OTHERWISE SPECIFIED: ALLGEMEINTOLERANZEN		APVD G. FELDMEIER 25-JAN-02	NAME PHOTOVOLTAIK CONNECTOR 1 POS. PHOTOVOLTAIK STECKVERBINDER 1 POL.	
0 PLC ± 1 PLC ± 2 PLC ± 3 PLC ± 4 PLC ± ANGLES/WINKEL ± FINISH/OBERFLÄCHE/FARBE		PRODUCT SPEC 108-18701	SIZE A2	
MATERIAL		APPLICATION SPEC 114-18488-1	CAGE CODE 00779	DRAWING NO. ZEICHNUNGS-NR. C-1394461
		WEIGHT GEWICHT	RESTRICTED TO NUR FUER	
		Customer Drawing		SCALE MASSSTAB 2:1
		SHEET BLATT 3		OF VON 3
		REV. M1		